

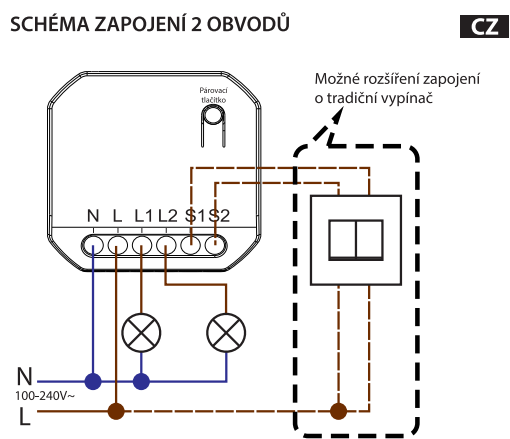
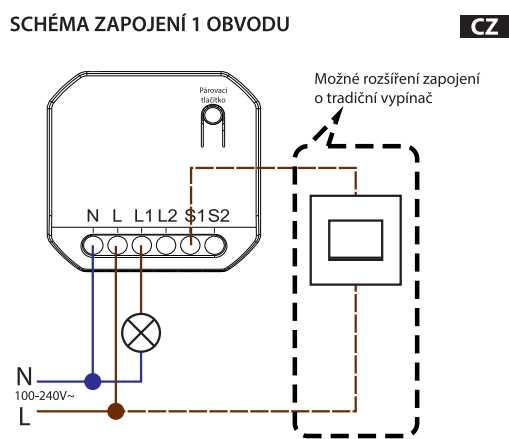
X31

GENIUX

Návod k obsluze / Návod na obsluhu / Instrukcja obsługi

**CZ** Umístění přijímače musí odpovídat národním předpisům. Přijímač neobsahuje žádné části určené k údržbě či opravě uživatelem. Nepřetěžujte přijímač a používejte jej pouze v suchém prostředí. Dodavatel nenese žádnou odpovědnost za eventuální škody v případě, že bude přijímač použit za jiným účelem než k jakému byl původně určen, nebo v případě špatného zapojení.

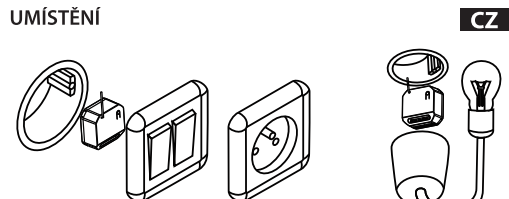
**i** Dvoukanálový WIFI přijímač disponuje výstupním výkonem 2x 5A. Tento přijímač je kompatibilní jak s tradičními vypínači, tak s bezbateriovými bezdrátovými vypínači GENIUX a zároveň je možné jej ovládat pomocí chytrých zařízení nebo přes hlasem ovládanou chytrou domácnost. Při použití ke spínání LED svítidel nesmí přesáhnout výkon jednoho kanálu 500W.



**ZAPOJENÍ**  
**Svorkovnice**  
 N: Nulový přívodní vodič  
 L: Fázový výstupní vodič  
 L1: Fázový výstupní vodič k 1. zátěži (svítidlu)  
 L2: Fázový výstupní vodič k 2. zátěži (svítidlu)  
 S1: Přívodní vodič od tradičního vypínače 1. zátěže  
 S2: Přívodní vodič od tradičního vypínače 2. zátěže

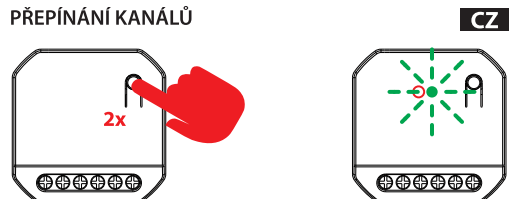
**Pozor**  
 Zapojení zařízení musí provést odborník (elektrikář) při vypnutých pojistkách a při dodržení příslušných místních předpisů!

Základní funkci přijímače můžete rozšířit o připojení tradičního kolébkového spínače (fazení 1), tak také zvonkového spínače (fazení 1/0). Po zapojení přijímače, jedenkrát stisknete tradiční spínač. Přijímač automaticky rozpozná typ připojeného spínače. Po odpojení a opětovném připojení elektrické energie od přijímače dojde k resetování připojených spínačů.



Montáž do krabice za vypínačem / zásuvkou / Montáž do krabice ze stropu / krytu svítidla

Maximální vzdálenost mezi spárovaným bezdrátovým vypínačem a přijímačem je podle laboratorních zkoušek 80 metrů ve venkovním prostředí a 25 metrů ve vnitřních prostorech. Vzdálenost se může lišit v závislosti na aktuálních podmínkách okolního prostředí. Vzdálenost se může výrazně snížit v případě umístění vypínače nebo přijímače do těsné blízkosti velkých kovových předmětů.



Před párováním a jinými operacemi si zvolte kanál, tedy elektrický obvod pro první nebo druhou zátěž.

Pro první kanál je přiřazena levá kontrolka červené barvy, pro druhý kanál je přiřazena pravá kontrolka zelené barvy.

Dvakrát rychle za sebou stisknete párovací tlačítko. Tím se přepnete na druhý kanál.

Kontrolka nově zvoleného kanálu pro potvrzení dvakrát blikne.



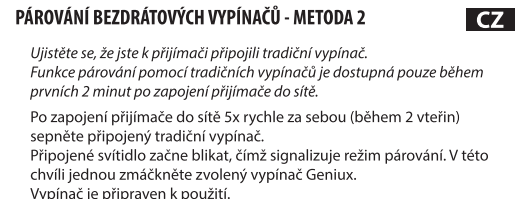
Zmáčknete párovací tlačítko přijímače a drže jej po dobu zhruba 3 sekund. Uvolníte jej ihned, jakmile začne kontrolka blikat (bliká jednou za sekundu).

Pouze jednou zmáčknete zvolený vypínač Geniux. Poté kontrolka zhasne. To znamená, že jsou zařízení spárována.

Vypínač je připraven k použití.

Pokud potřebujete spárovat více vypínačů Geniux, opakujte předchozí kroky. Maximálně lze spárovat 10 vypínačů Geniux.

Pokud k přijímači zatím nemáte připojeno svítidlo, jeho správnou funkci si můžete ověřit pomocí kontrolky, která svítí v režimu zapnuto.

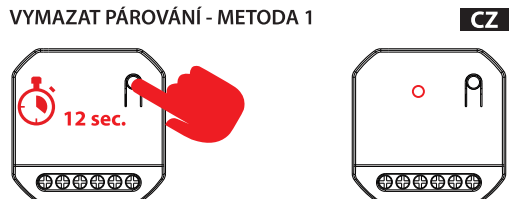


Stisknete párovací tlačítko na přijímači a drže jej po dobu zhruba 12 vteřin, dokud kontrolka zcela nezhasne.

Poté jsou všechny spárované vypínače vymazány.

Po vymazání můžete opět začít párovat nové vypínače.

Maximálně lze spárovat 10 vypínačů Geniux.



Stisknete párovací tlačítko na přijímači a drže jej po dobu zhruba 7 sekund, než kontrolka začne rychle blikat.

Počkajte niekoľik vteřin, než kontrolka začne blikat pomalu (jednou za dvě vteřiny). To potvrzuje, že mód pro prodloužení signálu je aktivní.

Při stisknutí vypínače je nyní signál zesílen nejblíže umístěným přijímačem.

Opakováním tohoto postupu dojde k vypnutí prodloužení signálu.



Ujistěte se, že máte přístupnou wifi síť 2.4GHz (wifi síť 5GHz nejsou podporovány).

Stáhněte si aplikaci TUYA z App Store nebo Google Play.

V aplikaci se přihlaste, nebo si vytvořte nový účet.

Pokud kontrolka rychle bliká, přejděte na bod 5.

Stisknete a drže párovací tlačítko přibližně 10 vteřin. Kontrolka bude postupně blikat pomalu, blikat rychle, stále svítit. Uvolníte tlačítko, jakmile kontrolka začne stále svítit.

V aplikaci zvolte přidat zařízení kliknutím na "+" v pravém horním rohu.

Vyberte vhodný typ zařízení (např. Osvětlení s wifi) a pokračujte podle instrukcí na obrazovce.



Přijímač je přednastaven na EZ režim (kontrolka bliká rychle, dvakrát za vteřinu).

Pokud párování není v EZ režimu úspěšné, můžete přepnout na AP režim. V takovém případě musíte během procesu párování v aplikaci zvolit AP režim.

Stisknete a drže párovací tlačítko přibližně 10 vteřin. Kontrolka bude postupně blikat pomalu, blikat rychle, stále svítit. Uvolníte tlačítko, jakmile kontrolka začne stále svítit.

V AP režimu bude kontrolka svítit s probliknutím vždy jednou za dvě vteřiny.

Opakováním postupu se přepnete zpět do režimu EZ.

**HLASOVÉ OVLÁDÁNÍ**  
 Doporučujeme pojmenovat přijímač v TUYA aplikaci vhodným způsobem tak, aby to bylo pro Google Home, Amazon Alexa nebo jiné hlasově ovládané zařízení srozumitelné.  
 V aplikaci hlasově ovládaného zařízení zvolte přidat nové zařízení. Vyberte zařízení TUYA. V případě potřeby se přihlaste pomocí svých přihlašovacích údajů.  
 Postupujte podle instrukcí na obrazovce.

**ODDĚLENÉ PÁROVÁNÍ**  
 Tento neobvyklý způsob párování u dvou tlačítkových a twin vypínačů GENIUX nastaví jedno tlačítko pouze k zapnutí a druhé pouze k vypnutí osvětlení.  
 Zmáčknete párovací tlačítko přijímače a drže jej po dobu zhruba 3 sekund. Uvolníte jej ihned, jakmile začne kontrolka blikat (bliká jednou za vteřinu).  
 Zmáčknete čtyřikrát rychle po sobě (během 1 vteřiny) kterékoli tlačítko dvou tlačítkového nebo twin vypínače. Poté kontrolka zhasne, to znamená, že jsou zařízení spárována.  
 Vypínač je připraven k použití. Zmáčknutím horního (pravého) tlačítka osvětlení zapnete, zmáčknutím spodního (levého) jej opět vypnete.



Provedte postupně párování všech přijímačů s vypínačem.

Zvolte přijímač, který je od vypínače v nejmenší vzdálenosti.

Na zvoleném přijímači stisknete a drže tlačítko párování po dobu zhruba 7 sekund, než kontrolka začne rychle blikat.

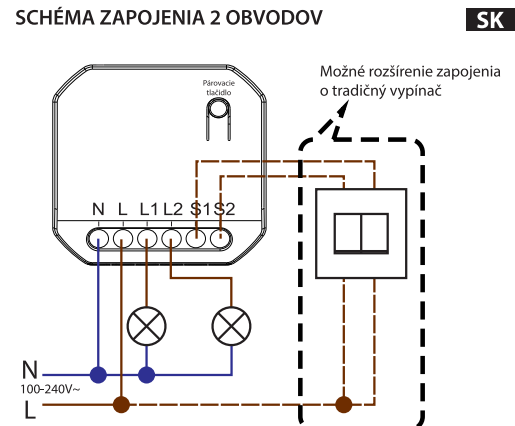
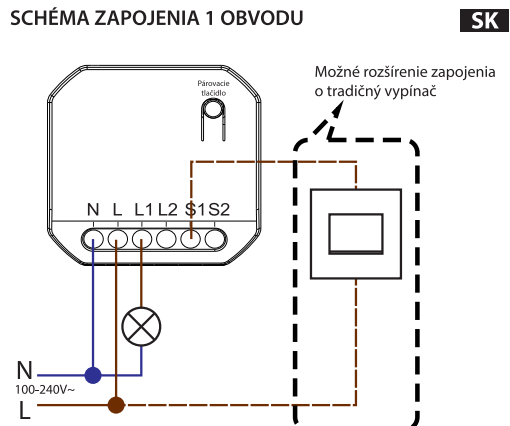
Počkajte niekoľik vteřin, než kontrolka začne blikat pomalu (jednou za dvě vteřiny). To potvrzuje, že mód pro prodloužení signálu je aktivní.

Při stisknutí vypínače je nyní signál zesílen nejblíže umístěným přijímačem.

Opakováním tohoto postupu dojde k vypnutí prodloužení signálu.

**SK** Umístenie prijímača musí odpovedať národným predpisom. Vypínač neobsahuje žiadne časti určené k údržbe alebo oprave užívateľom. Nepreťažujte prijímač a používajte ho len v suchom prostredí. Dodávateľ nenesie žiadnu zodpovednosť za eventuálne škody v prípade, že bude prijímač použitý za iným účelom než k akému bol pôvodne určený, alebo v prípade nesprávneho zapojenia.

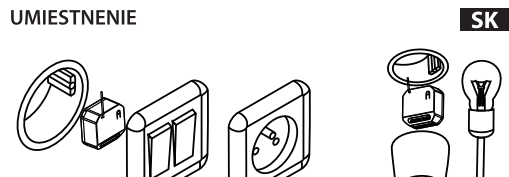
**i** Dvojkanálový prijímač WIFI má výstupný výkon 2x 5A. Tento prijímač je kompatibilný s tradičnými vypínačmi aj bezbateriovými bezdrôtovými vypínačmi GENIUX a možno ho ovládať aj pomocou chytrých zariadení alebo prostredníctvom hlasom ovládanej inteligentnej domácnosti. Pri použití na spínanie LED svetiel nesmie výkon jedného kanála presiahnuť 500 W.



**SK** **ZAPOJENIE**  
**Svorkovnica**  
 N: Neutrálny prívodný vodič  
 L: Fázový prívodný vodič  
 L1: Fázový výstupný vodič k 1. zátäži (svietidlu)  
 L2: Fázový výstupný vodič k 2. zátäži (svietidlu)  
 S1: Prívodný vodič z tradičného spínača 1. zátäže  
 S2: Prívodný vodič z tradičného spínača 2. zátäže

**Pozor**  
 Zapojenie zariadenia musí vykonať odborník (elektrikár) pri vypnutých pojistkách a pri dodržaní príslušných miestnych predpisov!

Základnú funkciu prijímača môžete rozšíriť o pripojenie tradičného kolískového spínača (radenie 1), ako aj zvonkového spínača (radenie 1/0). Po pripojení prijímača stlačte raz tradičný spínač. Prijímač automaticky rozpozná typ pripojeného spínača. Po odpojení a opätovnom pripojení napájania k prijímaču sa pripojené spínače vynulujú.



Maximálna vzdialenosť medzi spárovaným bezdrôtovým vypínačom a prijímačom je podľa laboratorných skúšok 80 metrov vo vonkajšom prostredí a 25 metrov vo vnútorných priestoroch.

Vzdialenosť sa môže líšiť v závislosti na aktuálnych podmienkach okolitého prostredia.

Vzdialenosť sa môže výrazne znížiť v prípade umiestnenia vypínača alebo prijímača do tesnej blízkosti veľkých kovových predmetov.



Pred párovaním a ďalšími úkonmi vyberte kanál, čiže elektrický obvod pre prvú alebo druhú záťaž.

Prvému kanálu je priradená ľavá kontrolka červenej farby, druhému kanálu je priradená pravá kontrolka zelenej farby.

Stlačte párovacie tlačidlo prijímača dvakrát rýchlo po sebe. Tým sa prepnete na druhý kanál.

Na potvrdenie dvakrát zabliká kontrolka novo zvoleného kanála.

## PÁROVANIE BEZDRŔOTOVÝCH VYPINAČOV - METÓDA 1

SK



Stlačte párovacie tlačidlo prijímača a držte ho po dobu zhruba 3 sekúnd. Uvoľnite ho ihneď, akonáhle začne kontrolka blikať (blikať raz za sekundu).

Iba raz stlačte zvolený vypínač Genius. Potom kontrolka prijímača zhasne, to znamená, že sú zariadenia spárované. Vypínač je pripravený na použitie.

*Pokiaľ potrebujete spárovať viac vypínačov Genius, opakujte predchádzajúce kroky. Maximálne je možné spárovať 10 vypínačov Genius. Pokiaľ k prijímaču zatiaľ nemáte pripojené svetidlo, jeho správnu funkciu si môžete overiť pomocou kontrolky, ktorá svieti v režime zapnuté.*

## PÁROVANIE BEZDRŔOTOVÝCH VYPINAČOV - METÓDA 2

SK

Najprv sa uistite, že ste k prijímaču pripojili tradičný vypínač. Funkcia párovania pomocou tradičných vypínačov je k dispozícii len počas prvých 2 minút po zapojení prijímača.

Po zapojení prijímača do elektrickej siete zapnite pripojený tradičný vypínač 5x rýchlo po sebe (v priebehu 2 sekúnd). Pripojené svetidlo začne blikať, čím signalizuje režim párovania. V tomto okamihu jedenkrát stlačte vybraný spínač Genius. Vypínač je pripravený na použitie.

*Spárovať možno maximálne 10 vypínačov Genius.*

## PÁROVANIE BEZDRŔOTOVÝCH VYPINAČOV - METÓDA 3

Uistite sa, že ste cez wifi pridali prijímač do aplikácie Tuya.

V aplikácii Tuya zvolte prijímač. Vyberte funkciu "Párovanie" a potvrdte zvolením ponuky "Start". Akonáhle aplikácia začne proces párovania zariadení, raz stlačte zvolený vypínač Genius.

Aplikácia následne potvrdí úspešné párovanie.

*Maximálne je možné spárovať 10 vypínačov Genius.*

## RYMAZAŤ PÁROVANIE - METÓDA 1

SK



Stlačte párovacie tlačidlo na prijímači a držte ho po dobu asi 12 sekúnd, kým kontrolka úplne nezhasne. Potom sú všetky spárované vypínače vymazané.

*Po vymazaní môžete opäť začať párovať nové vypínače.*

## RYMAZAŤ PÁROVANIE - METÓDA 2

Uistite sa, že ste cez wifi pridali prijímač do aplikácie Tuya.

V aplikácii Tuya zvolte prijímač. Vyberte funkciu "Párovanie" a potvrdte zvolením ponuky "Vymazať". Aplikácia následne potvrdí vymazanie všetkých spárovaných vypínačov.

## PRIPOJENIE K APLIKÁCIÍ POMOCOU WIFI

SK



Uistite sa, že máte prístupnú wifi sieť 2.4GHz (wifi 5GHz nie sú podporované). Stiahnite si aplikáciu TUYA z App Store alebo Google Play. V aplikácii sa prihláste, alebo si vytvorte nový účet. Ak kontrolka rýchlo blikať, prejdite na bod 5. Stlačte a držte párovacie tlačidlo približne 10 sekúnd. Kontrolka bude postupne blikať pomaly, blikať rýchlo, stále svietiť. Uvoľnite tlačidlo, akonáhle kontrolka začne stále svietiť. V aplikácii zvolte pridať zariadenie kliknutím na "+" v pravom hornom rohu. Vyberte vhodný typ zariadenia (napr. Osvetlenie s wifi) a pokračujte podľa inštrukcií na obrazovke.

## PRIPOJENIE K APLIKÁCIÍ POMOCOU WIFI - AP REŽIM

SK



Prijímač je prednastavený na EZ režim (kontrolka blikať rýchlo, dvakrát za sekundu).

Ak párovanie nie je v EZ režime úspešné, môžete prepnúť na AP režim. V takom prípade musíte behom procesu párovania v aplikácii zvoliť AP režim.

Stlačte a držte párovacie tlačidlo približne 10 sekúnd. Kontrolka bude postupne blikať pomaly, blikať rýchlo, stále svietiť. Uvoľnite tlačidlo, akonáhle kontrolka začne stále svietiť.

V AP režime bude kontrolka svietiť s prebliknutím vždy raz za dve sekundy.

*Opakovaním postupu sa prepnete späť do režimu EZ.*

## HLASOVÉ OVLÁDANIE

SK

Odporúčame pomenovať prijímač v TUYA aplikácii vhodným spôsobom tak, aby to bolo pro Google Home, Amazon Alexa alebo iné hlasom ovládané zariadenie zrozumiteľné.

V aplikácii hlasom ovládaného zariadenia zvolte pridať nové zariadenie. Vyberte zariadenie TUYA. V prípade potreby sa prihláste pomocou svojich prihlasovacích údajov. Postupujte podľa inštrukcií na obrazovke.

## ODDELENÉ PÁROVANIE

Tento neobvyklý spôsob spárovania u dvojtlačidlových a twin vypínačov GENIUX nastavi jedno tlačidlo len k zapnutiu a druhé len k vypnutiu osvetlenia.

Stlačte párovacie tlačidlo prijímača a držte ho po dobu zhruba 3 sekúnd. Uvoľnite ho ihneď, akonáhle začne kontrolka blikať (blikať raz za sekundu).

Stlačte štyrikrát rýchlo po sebe (v priebehu 1 sekundy) ktorékoľvek tlačidlo dvojtlačidlového alebo twin vypínača. Potom kontrolka zhasne, to znamená, že sú zariadenia spárované.

Vypínač je pripravený na použitie. Stlačením horného (pravého) tlačidla osvetlenie zapnete, stlačením spodného (ľavého) ho opäť vypnete.

## PREDĽŽENIE SIGNÁLU

SK



V prípade, že potrebujete použiť viacero prijímačov a jeden alebo viacero z nich je od vypínača príliš vzdialený, skúste predĺžiť signál.

Urobte postupne párovanie všetkých prijímačov s vypínačom. Zvoľte prijímač, ktorý je od vypínača v najmenšej vzdialenosti. Na vybranom prijímači stlačte a držte tlačidlo párovania po dobu cca 7 sekúnd, kým kontrolka začne rýchlo blikať. Počkajte niekoľko sekúnd, kým kontrolka začne blikať pomaly (raz za dve sekundy). To potvrdzuje, že má byť premostenie signálu je aktívny. Pri stlačení vypínača je teraz signál zosilnený najbližším prijímačom.

*Opakovaním tohto postupu dôjde k vypnutiu predĺžovania signálu.*

PL

Lokalizacja odbiornika musi być zgodna z przepisami krajowymi. Odbiornik nie zawiera części przeznaczonych do konserwacji lub naprawy przez użytkownika. Nie przeciążaj odbiornika i używaj go tylko w suchym otoczeniu. Dostawca nie ponosi odpowiedzialności za jakiegokolwiek szkody w przypadku, że odbiornik będzie używany do celów innych niż te, do których był pierwotnie przeznaczony lub w przypadku złego połączenia.

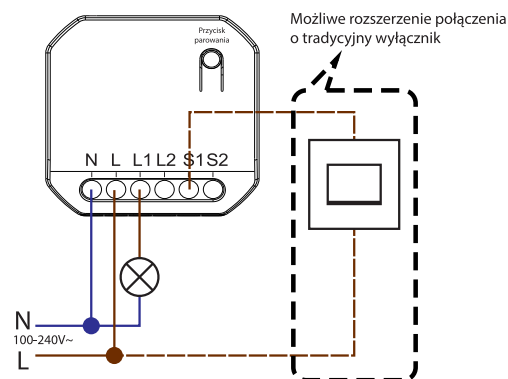
i

Dwukanałowy odbiornik WIFI ma moc wyjściową 2x 5A. Odbiornik ten jest kompatybilny zarówno z tradycyjnymi wyłącznikami, jak i bezbaterijnymi wyłącznikami bezprzewodowymi GENIUX, a jednocześnie może być sterowany za pomocą inteligentnych urządzeń, lub za pomocą inteligentnego domu sterowanego głosem.

W przypadku przełączania światła LED, moc jednego kanału nie może przekraczać 500 W.

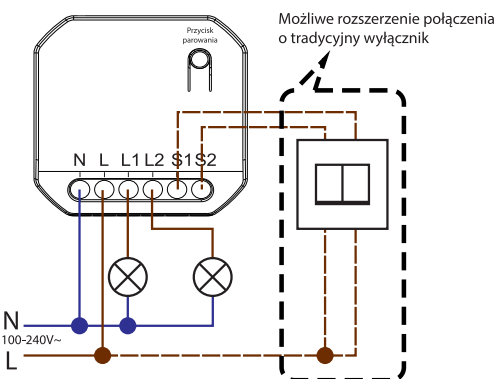
## SCHEMAT POŁĄCZENIA 1 OBWODU

PL



## SCHEMAT POŁĄCZENIA 2 OBWODÓW

PL



## POŁĄCZENIE

PL

### Listwa zaciskowa

N: Neutralny przewód zasilający (Neutral)

L: Przewód zasilający fazę (Live)

L1: Fazowy przewód wyjściowy do 1. obciążenia (światło 1)

L2: Fazy przewód wyjściowy do 2. obciążenia (światło 2)

S1: Przewód zasilający z tradycyjnego wyłącznika 1. obciążenia

S2: Przewód zasilający z tradycyjnego wyłącznika 2. obciążenia

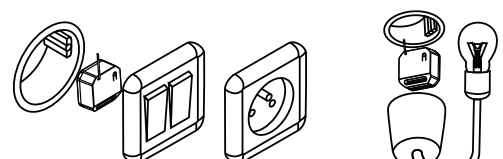
### Uwaga

Urządzenie musi zostać podłączone przez fachowca (elektryka) przy wyłączonych bezpiecznikach i zgodnie z odpowiednimi lokalnymi przepisami!

Istnieje możliwość rozszerzenia podstawowej funkcji odbiornika poprzez podłączenie zarówno klasycznego wyłącznika kołowego (kolejność 1) jak i wyłącznika dzwoniczowego (kolejność 1/0). Po podłączeniu odbiornika należy raz nacisnąć tradycyjny wyłącznik. Odbiornik automatycznie rozpoznaje typ podłączonego wyłącznika. Po odłączeniu i ponownym podłączeniu zasilania odbiornika, podłączone wyłączniki zostaną zresetowane.

## UMIESZCZENIE

PL



Montaż w puszcze za wyłącznikiem / gniazdem

Montaż w puszcze w suficie / obudowie lampy

Maksymalna odległość między sparowanym wyłącznikiem/nadajnikiem bezprzewodowym i odbiornikiem jest są według testów laboratoryjnych 80 metrów na zewnątrz i 25 metrów wewnątrz pomieszczenia. Odległość może się różnić w zależności od aktualnych warunków otoczenia. Odległość może się znacznie zmniejszyć, jeśli wyłącznik lub odbiornik zostanie umieszczony w pobliżu dużych metalowych przedmiotów.

## PRZEŁĄCZANIE KANAŁÓW

PL



Przed parowaniem i innymi operacjami wybierz kanał, czyli obwód elektryczny dla pierwszego lub drugiego obciążenia.

Dla pierwszego kanału należy lewy czerwony wskaźnik (dioda), dla drugiego kanału należy prawy zielony wskaźnik (diody).

Dwuukrotnie szybko naciśnij przycisk parowania. Spowoduje to przełączenie na inny kanał.

Kontrolka nowo wybranego kanału zamiga dwukrotnie w celu potwierdzenia.

## PAROWANIE BEZPRZEWODOWYCH WYŁĄCZNIKÓW - METODA 1

PL



Naciśnij i przytrzymaj przycisk parowania przez około 3 sek. Puść go jak tylko dioda zacznie migać (miga raz na sekundę). Tylko jeden raz naciśnij przycisk wyłącznika. Następnie dioda odbiornika zgaśnie, co oznacza, że są urządzenia sparowane. Zestaw jest gotowy do użycia. Naciśnij przycisk nadajnika, aby włączyć światło i naciśnij ponownie, aby go wyłączyć.

*Jeśli chcesz sparować więcej wyłączników Genius z jednym odbiornikiem, to powtórz z nimi poprzednie kroki. Można sparować maksymalnie 10 wyłączników z 1 odbiornikiem Genius. Jeśli niepodłączyłeś jeszcze do odbiornika lampkę, możesz sprawdzić jego poprawność działania za pomocą diody, która w trybie włączenia świeci.*

## PAROWANIE BEZPRZEWODOWYCH WYŁĄCZNIKÓW - METODA 2

PL

Najpierw upewnij się, że podłączyłeś do odbiornika tradycyjny wyłącznik zasilania. Funkcja parowania za pomocą tradycyjnych przełączników dostępna jest tylko przez pierwsze 2 minuty po podłączeniu odbiornika do sieci.

Po podłączeniu odbiornika do sieci włącz podłączony tradycyjny wyłącznik 5 razy w krótkich odstępach czasu (w ciągu 2 sekund). Podłączona lampka zacznie migać, sygnalizując tryb parowania. W tym momencie naciśnij jeden raz wybrany wyłącznik Genius. Wyłącznik jest gotowy do użycia.

## PAROWANIE BEZPRZEWODOWYCH WYŁĄCZNIKÓW - METODA 3

Upewnij się, że dodałeś odbiornik do aplikacji Tuya przez Wi-Fi.

Wybierz odbiornik w aplikacji Tuya.

Wybierz funkcję "Parowanie" i potwierdź wybierając w menu "Start".

Gdy aplikacja rozpocznie proces parowania urządzenia, jeden raz naciśnij wybrany wyłącznik Genius.

Następnie aplikacja potwierdzi pomyślne sparowanie.

*Można sparować maksymalnie 10 wyłączników z 1 odbiornikiem Genius.*

## ANULOWANIE PAROWANIA - METODA 1

PL



Naciśnij przycisk parowania na odbiorniku i przytrzymaj go przez około 12 sekund, dopóki dioda kontrolna po miganiu całkowicie niezgaśnie. W tej chwili są wszystkie parowania anulowane.

*Po anulowaniu możesz ponownie rozpocząć parowanie nowych zestawów.*

## ANULOWANIE PAROWANIA - METODA 2

Upewnij się, że dodałeś odbiornik do aplikacji Tuya przez Wifi.

Wybierz odbiornik w aplikacji Tuya.

Wybierz funkcję "Parowanie" i potwierdź wybierając w menu "Usuwać".

Aplikacja następnie potwierdzi usunięcie wszystkich sparowanych wyłączników.

## ŁĄCZENIE Z APLIKACJĄ ZA POMOCĄ WIFI

PL



Upewnij się, że masz dostęp do sieci Wifi 2,4GHz (5GHz nie są obsługiwane).

Pobierz aplikację TUYA z App Store lub Google Play.

Zaloguj się do aplikacji lub utwórz nowe konto.

Jeśli dioda miga szybko, przejdź do kroku 5.

Naciśnij i przytrzymaj przycisk parowania przez około 10 sekund. Dioda będzie stopniowo migać powoli, migać szybko, świecić ciągle. W tym momencie zwolnij przycisk.

W aplikacji wybierz opcję dodania urządzenia, klikając na „+” w prawym górnym rogu.

Wybierz odpowiedni typ urządzenia (np. oświetlenie z wifi) i postępuj zgodnie z instrukcjami wyświetlanymi na ekranie.

## ŁĄCZENIE Z APLIKACJĄ ZA POMOCĄ WIFI - TRYB AP

PL



Odbiornik jest z produkcji ustawiony na tryb EZ (dioda miga szybko, dwa razy na sekundę).

Jeśli parowanie nie powiedzie się w trybie EZ, możesz przełączyć się na tryb AP. W takim przypadku podczas procesu parowania należy w aplikacji wybrać tryb AP.

Naciśnij i przytrzymaj przycisk parowania przez około 10 sekund. Dioda będzie stopniowo migać powoli, migać szybko, świecić ciągle. W tym momencie zwolnij przycisk.

W trybie AP dioda będzie migać raz za dwie sekundy.

*Powtórz proces, aby powrócić do trybu EZ.*

## STEROWANIE GŁOSEM

PL

Zalecamy nazwać odbiornik w aplikacji TUYA tak, żeby to było zrozumiałe dla Google Home, Amazon Alexa lub inne urządzenie sterowane głosem.

W aplikacji urządzenia sterowanego głosem wybierz dodaj nowe urządzenie.

Wybierz urządzenie TUYA. W razie potrzeby zaloguj się za pomocą swoich danych do logowania.

Postępuj zgodnie z instrukcjami wyświetlanymi na ekranie.

## ODDZIELNE PAROWANIE

Ta niezwykła metoda parowania dwuprzyciskowych i twin wyłączników GENIUX ustawia jeden przycisk tylko do włączania a drugi tylko do wyłączania oświetlenia.

Naciśnij i przytrzymaj przycisk parowania na odbiorniku przez około 3 sekundy. Zwolnij go jak tylko dioda zacznie migać (miga raz na sekundę). Naciśnij dowolny przycisk wyłącznika dwuprzyciskowego lub twin cztery razy w krótkich odstępach czasu (w ciągu 1 sekundy). Następnie lampka zgaśnie, co oznacza, że urządzenia są sparowane.

Wyłącznik jest gotowy do użycia. Naciśnij górny (prawy) przycisk, aby włączyć oświetlenie, naciśnij dolny (lewy), aby go wyłączyć.

## PRZEDŁUŻENIE SYGNAŁU

PL



W przypadku konieczności użycia kilka odbiorników w zestawie z 1 nadajnikiem a niektóre odbiorniki znajdują się zbyt daleko od nadajnika, możesz przedłużyć sygnał.

Sparuj kolejno wszystkie odbiorniki z wyłącznikiem/nadajnikiem. Wybierz odbiornik znajdujący się w najmniejszej odległości od nadajnika. Na wybranym odbiorniku naciśnij i przytrzymaj przycisk parowania przez około 7 sekund, zanim dioda zacznie szybko migać.

Poczekaj kilka sekund, aż dioda zacznie migać powoli (raz na dwie sekundy). Potwierdza to, że tryb przedłużenia sygnału jest aktywny. Po naciśnięciu przycisku wyłącznika/nadajnika jest sygnał teraz zmierzający przez wybrany odbiornik.

*Powtórzenie tej procedury spowoduje wyłączenie rozszerzenia sygnału.*